

- **3<sup>η</sup> εργαστηριακή άσκηση: Χρήση πολύμετρων - Πειραματική επαλήθευση των κανόνων του Kirchhoff**

(1) Να γίνει εξοικείωση των μαθητών με τη χρήση των πολύμετρων (χρήση ως αμπερόμετρα και ως βολτόμετρα)

(2) Να γίνει πειραματική επαλήθευση των κανόνων, όπως περιγράφονται στο βιβλίο (εικόνα 2.3-15 και 2.3-19)

[ημερήσια & εσπερινά: 14<sup>η</sup> ώρα – Νοέμβριος]

**1. Εξοικείωση με τη χρήση των πολύμετρων**

✓ Παρατηρήστε το πολύμετρο, πριν πιέσετε το πλήκτρο ON/OFF για να το θέσετε σε λειτουργία.



- Στο πολύμετρο το COM είναι ο αρνητικός πόλος.

- Στον αρνητικό πόλο συνδέουμε το μαύρο καλώδιο και στο θετικό το κόκκινο (χωρίς αυτό να έχει κάποια αξία στις μετρήσεις μας).

- Ανάλογα με το αν θέλουμε να μετρήσουμε ένταση ηλεκτρικού ρεύματος (λειτουργία ως αμπερόμετρο) ή τάση (λειτουργία ως βολτόμετρο) επιλέγουμε την κατάλληλη θέση στον περιστροφικό διακόπτη, όπως και την υποδοχή που θα χρησιμοποιήσουμε σα θετικό πόλο. Αν πχ θέλουμε να μετρήσουμε ένταση ηλεκτρικού ρεύματος μέχρι 2A (DC) θα περιστρέψουμε τον διακόπτη στη θέση 2 της κλίμακας A— και θα χρησιμοποιήσουμε σα θετικό πόλο την υποδοχή που σημειώνεται με A (ή mA).

- Αν το χρησιμοποιούμε ως αμπερόμετρο το συνδέουμε σε σειρά στο προς μέτρηση ηλεκτρικό δίπολο, ενώ αν το χρησιμοποιούμε ως βολτόμετρο παράλληλα σ' αυτό.

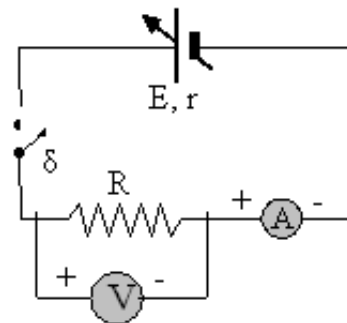
✓ Μέτρηση της τιμής μιας αντίστασης με πολύμετρα.

- Συναρμολογείτε το κύκλωμα του σχήματος, που αποτελείται από τροφοδοτικό ή μπαταρία, αντίσταση και αμπερόμετρο σε σειρά και βολτόμετρο παράλληλα στην αντίσταση (προσέχοντας τις πολικότητες των πολύμετρων).

- Επιλέξτε τις κατάλληλες κλίμακες στα πολύμετρα (ώστε να λειτουργούν σαν αμπερόμετρο και βολτόμετρο στην περιοχή τιμών που σας ενδιαφέρει).

- Επιλέγοντας μια τάση τροφοδοσίας (στο τροφοδοτικό) καταγράψτε τις τιμές τάσης και έντασης από τις ενδείξεις των οργάνων.

- Το πηλίκο των ενδείξεων είναι η αντίσταση ( $R=V/I$ ).



**Σημείωση:** Θα μπορούσατε να επιβεβαιώσετε τη μέτρησή σας υπολογίζοντας την αντίσταση με τη βοήθεια του ωμόμετρου (συνδέοντας τα άκρα της αντίστασης στους ακροδέκτες του πολύμετρου, ρυθμίζοντας κατάλληλα την κλίμακά του στο Ω και θετικό πόλο το V/Ω το πολύμετρο μετρά απευθείας και αντιστάσεις).

## 2. Πειραματική επαλήθευση 1ου κανόνα του Kirchhoff

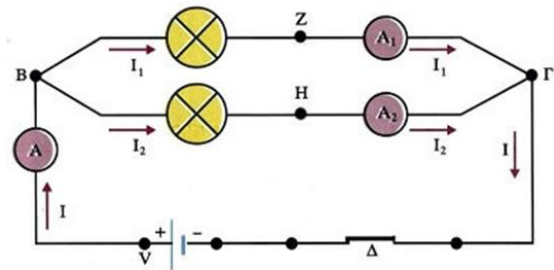
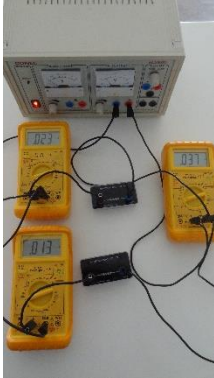
✓ Θα χρειαστείτε δύο αντιστάτες (πχ 120Ω και 220Ω), τρία πολύμετρα (σε λειτουργία αμπερομέτρου), τροφοδοτικό συνεχούς τάσης, διακόπτη και καλώδια.

- Συναρμολογείτε το κύκλωμα της εικόνας 2.3-15. Με ⊗ συμβολίζονται οι αντιστάτες.

- Βάλτε σε λειτουργία τα όργανα, επιλέγοντας τις κατάλληλες κλίμακες στα πολύμετρα και καταγράψτε τις ενδείξεις των οργάνων. Τι παρατηρείτε;

- Παρατηρούμε ότι:  $I = I_1 + I_2$

✓ Εξήγηση: Αποδείξατε πειραματικά τον 1<sup>ο</sup> κανόνα του Kirchhoff: «Δηλαδή, το άθροισμα των εντάσεων των ρευμάτων, που εισέρχονται σ' ένα κόμβο, ισούται με το άθροισμα των εντάσεων των ρευμάτων, που εξέρχονται απ' αυτόν.  $\Sigma(I_{\text{εισ}}) = \Sigma(I_{\text{εξ}})$ . Ο 1<sup>ος</sup> κανόνας του Kirchhoff είναι συνέπεια της αρχής διατήρησης του ηλεκτρικού φορτίου.»



Εικόνα 2.3-15.

Πειραματική επαλήθευση 1ου κανόνα Kirchhoff

## 3. Πειραματική επαλήθευση 2ου κανόνα του Kirchhoff

✓ Θα χρειαστείτε δύο αντιστάτες (πχ 120Ω και 220Ω), τρία πολύμετρα (σε λειτουργία βολτομέτρου), τροφοδοτικό συνεχούς τάσης, διακόπτη και καλώδια.

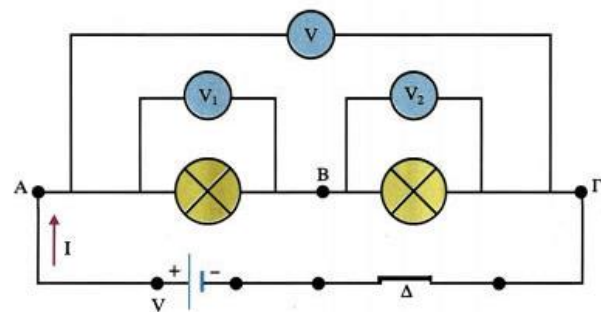
- Συναρμολογείτε το κύκλωμα της εικόνας 2.3-19.

Με ⊗ συμβολίζονται οι αντιστάτες.

- Βάλτε σε λειτουργία τα όργανα, επιλέγοντας τις κατάλληλες κλίμακες στα πολύμετρα και καταγράψτε τις ενδείξεις των οργάνων. Τι παρατηρείτε;

- Παρατηρούμε ότι:  $V = V_1 + V_2$

✓ Εξήγηση: Αποδείξατε πειραματικά το 2<sup>ο</sup> κανόνα του Kirchhoff: «Δηλαδή, κατά μήκος μιας κλειστής διαδρομής σ' ένα κύκλωμα το αλγεβρικό άθροισμα των διαφορών δυναμικού ισούται με μηδέν.  $\Sigma(\Delta V) = 0$ . Ο 2ος κανόνας του Kirchhoff είναι συνέπεια της αρχής διατήρησης της ενέργειας.»



Εικόνα 2.3-19.

Πειραματική επαλήθευση 2ου κανόνα Kirchhoff

# Φύλλο εργασίας

## 1<sup>η</sup> άσκηση

### Υλικά:

1. Τροφοδοτικό χαμηλής και υψηλής τάσης (ΗΛ.620.0)
2. Καλώδια (ΗΛ.170.0) και ρευματολήπτες (ΗΛ.151.0)
3. Δύο πολύμετρα ψηφιακά (ΗΛ.760.0)
4. Αντίσταση 100Ω

### Διαδικασία:

1. Παρατηρήστε το πολύμετρο, πριν πιέσετε το πλήκτρο ON/OFF για να το θέσετε σε λειτουργία.  
- Στο πολύμετρο το COM είναι ο αρνητικός πόλος. Συνδέστε ένα καλώδιο στην υποδοχή COM και αφήστε το εκεί για όλες τις μετρήσεις σας.

- Ο περιστροφικός διακόπτης στο κέντρο του πολύμετρου τοποθετείται στην κατάλληλη θέση της αντίστοιχης κλίμακας, ανάλογα με το τι θέλετε να μετρήσετε. Αντίστοιχα επιλέγετε και την υποδοχή που θα χρησιμοποιήσετε σα θετικό πόλο.

• Αν μετράτε ένταση ηλεκτρικού ρεύματος (λειτουργία ως αμπερόμετρο) έως 2A (DC) τοποθετείται στη θέση 2 της κλίμακας A— και θα χρησιμοποιήσετε σα θετικό πόλο την υποδοχή που σημειώνεται με A (ή mA).

• Αν μετράτε ένταση ηλεκτρικού ρεύματος (λειτουργία ως αμπερόμετρο) έως 4A (DC) τοποθετείται στη θέση 20 της κλίμακας A— και θα χρησιμοποιήσετε σα θετικό πόλο την υποδοχή που σημειώνεται με 20A. Η υποδοχή 20A και στα συνεχή και στα εναλλασσόμενα ρεύματα επιλέγεται μόνο όταν έχετε ηλεκτρικά ρεύματα μεγαλύτερα των 2A. Σε όλες τις άλλες περιπτώσεις ηλεκτρικών ρευμάτων, που επιλέγετε μικρότερες των 2A κλίμακες στον περιστροφικό διακόπτη είτε στην κλίμακα DC (A—) είτε στην AC (A~), θα χρησιμοποιείτε σα θετικό πόλο την υποδοχή που σημειώνεται με A (ή mA).

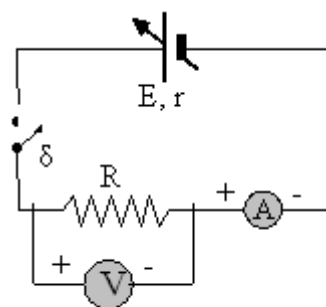
• Αν μετράτε τάση ηλεκτρικού ρεύματος (λειτουργία ως βολτόμετρο) έως 20V (DC) τοποθετείται στη θέση 20 της κλίμακας V— και θα χρησιμοποιήσετε σα θετικό πόλο την υποδοχή που σημειώνεται με V/Ω.

• Αν μετράτε τάση ηλεκτρικού ρεύματος (λειτουργία ως βολτόμετρο ) έως 200V (AC) τοποθετείται στη θέση 200 της κλίμακας V~ και θα χρησιμοποιήσετε σα θετικό πόλο την υποδοχή που σημειώνεται με V/Ω.

2. Συναρμολογήστε το κύκλωμα του σχήματος, που αποτελείται από τροφοδοτικό, αντίσταση και αμπερόμετρο σε σειρά και βολτόμετρο παράλληλα στην αντίσταση (προσέχοντας τις πολικότητες των πολύμετρων, που θα χρησιμοποιηθούν το ένα σαν αμπερόμετρο έως 2A DC και το άλλο ως βολτόμετρο έως 20V DC).

- Επιλέγοντας τάση τροφοδοσίας 2V DC (στο τροφοδοτικό στην κλίμακα 0...20V/6A) καταγράψτε τις τιμές τάσης και έντασης από τις ενδείξεις των οργάνων.

- Το πηλίκιο των ενδείξεων είναι η αντίσταση ( $R=V/I$ ). Τι παρατηρείτε; Συμφωνεί το αποτέλεσμά σας με την αναγραφόμενη τιμή της αντίστασης (πάνω στην αντίσταση ή στη συσκευασία της).



## 2<sup>η</sup> άσκηση

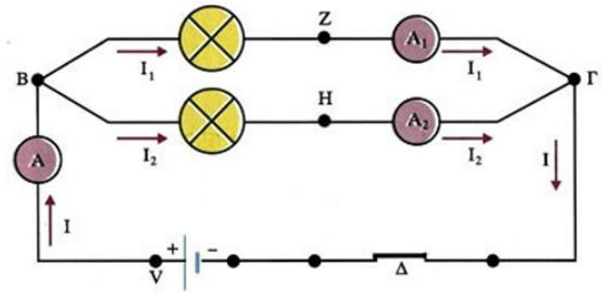
### Υλικά:

1. Τροφοδοτικό χαμηλής και υψηλής τάσης (ΗΛ.620.0)
2. Καλώδια (ΗΛ.170.0) και ρευματολήπτες (ΗΛ.151.0)
3. Δύο αντιστάσεις 120Ω και 220Ω
4. Τρία πολύμετρα ψηφιακά (ΗΛ.760.0)

### Διαδικασία:

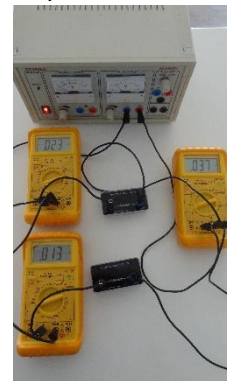
- Συναρμολογήστε το κύκλωμα της εικόνας 2.3-15. Στη θέση ⊗ του κλάδου που διαρρέεται από ρεύμα  $I_1$  συνδέστε την αντίσταση των 120Ω και στη θέση ⊗ του κλάδου που διαρρέεται από ρεύμα  $I_2$  συνδέστε την αντίσταση των 220Ω.

- Ρυθμίστε τα πολύμετρα να λειτουργούν ως αμπερόμετρα DC έως 2A.
- Βάλτε σε λειτουργία (ON) τροφοδοτικό και πολύμετρα και δώστε από το τροφοδοτικό τάση 3V.
- Καταγράψτε τις ενδείξεις των οργάνων. Τι παρατηρείτε;



Εικόνα 2.3-15.

Πειραματική επαλήθευση 1ου κανόνα Kirchhoff



## 3<sup>η</sup> άσκηση

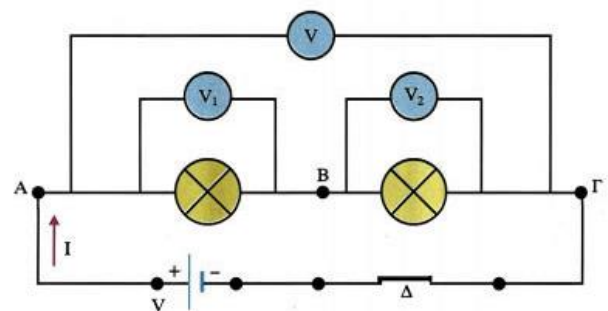
### Υλικά:

1. Τροφοδοτικό χαμηλής και υψηλής τάσης (ΗΛ.620.0)
2. Καλώδια (ΗΛ.170.0) και ρευματολήπτες (ΗΛ.151.0)
3. Δύο αντιστάσεις 120Ω και 220Ω
4. Τρία πολύμετρα ψηφιακά (ΗΛ.760.0)

### Διαδικασία:

- Συναρμολογήστε το κύκλωμα της εικόνας 2.3-19. Στη θέση ⊗ του κλάδου που συνδέεται με το βολτόμετρο  $V_1$  συνδέστε την αντίσταση των 120Ω και στη θέση ⊗ του κλάδου που συνδέεται με το βολτόμετρο  $V_2$  συνδέστε την αντίσταση των 220Ω.

- Ρυθμίστε τα πολύμετρα να λειτουργούν ως βολτόμετρα DC έως 20V.
- Βάλτε σε λειτουργία (ON) τροφοδοτικό και πολύμετρα και δώστε από το τροφοδοτικό τάση 4V.
- Καταγράψτε τις ενδείξεις των οργάνων. Τι παρατηρείτε;



Εικόνα 2.3-19.

Πειραματική επαλήθευση 2ου κανόνα Kirchhoff

